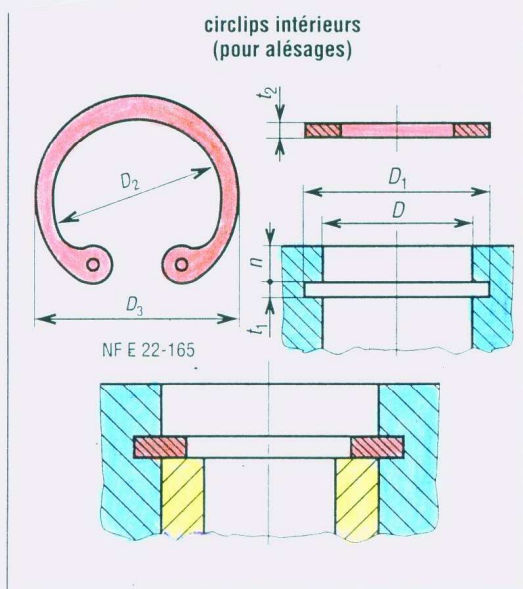


# anneaux élastiques (circlips)

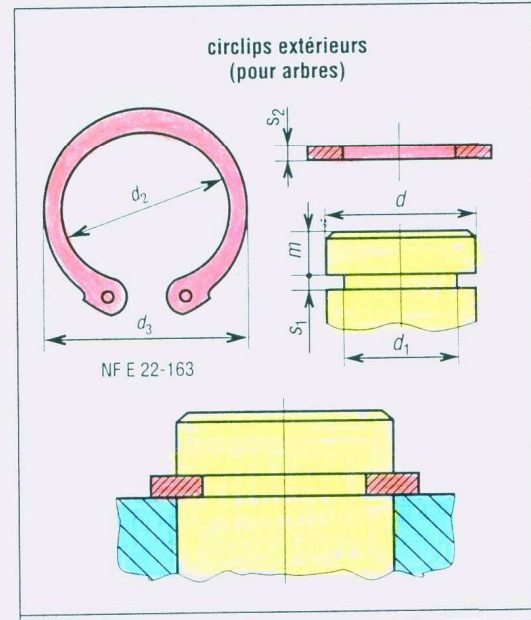
# A 5

Fonction : assure l'arrêt en translation ou fixation axiale d'éléments de machine (roulement, bague, entretoise) sur des arbres ou alésages.

## CIRCLIPS INTERIEUR

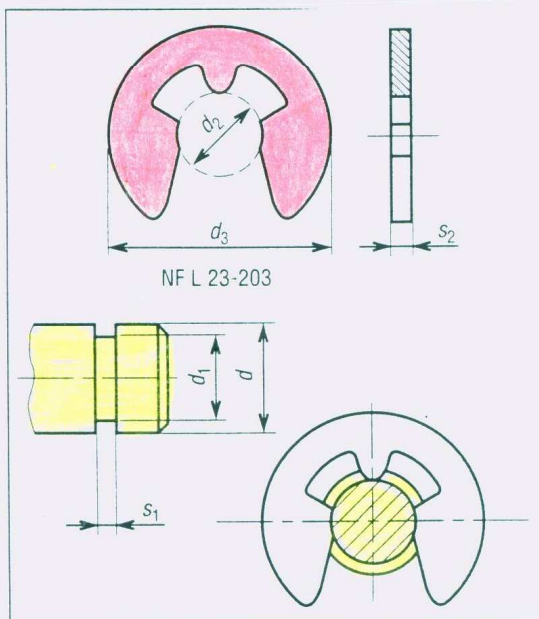


## CIRCLIPS EXTERIEUR



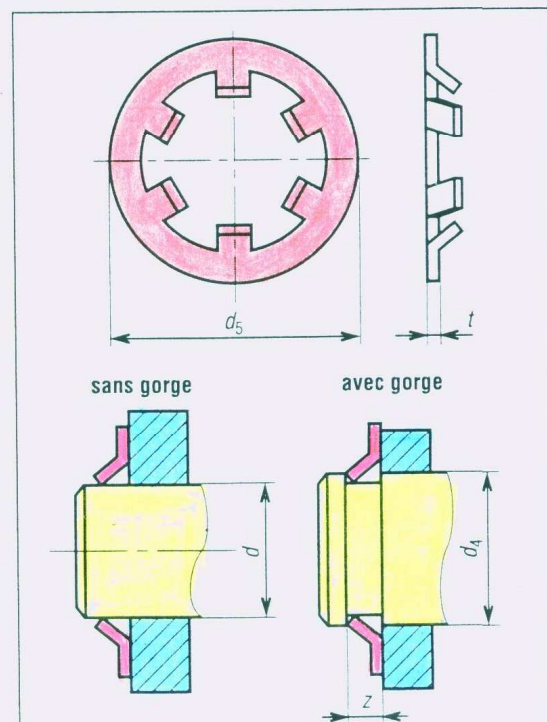
## ANNEAU D'ARRET

MONTAGE RADIAL SANS OUTIL



## ANNEAU DE SERRAGE

RONDELLE AUTO BLOQUANTE  
IMPOSSIBLE A DEMONTER



# anneaux élastiques (circlips)

# A 6

Fonction : assure l'arrêt en translation ou fixation axiale d'éléments de machine (roulement, bague, entretoise) sur des arbres ou alésages.

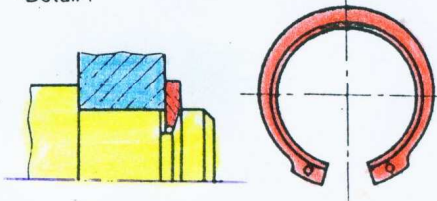


## ANNEAUX ÉLASTIQUES CHANFREINES

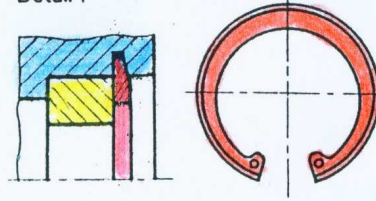
### «TRUARC»

Le côté chanfreiné permet de compenser le jeu axial

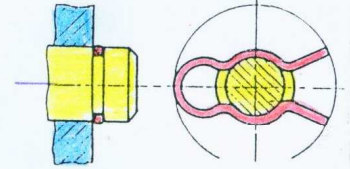
Anneaux élastiques pour arbres  
Détail :



Anneaux élastiques pour alésages  
Détail :



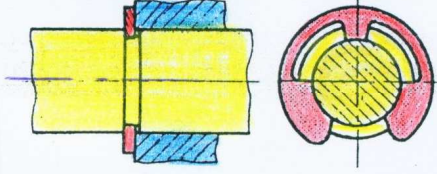
- GOUPILLE CAVALIER



## ANNEAUX ÉLASTIQUES A MONTAGE RADIAL

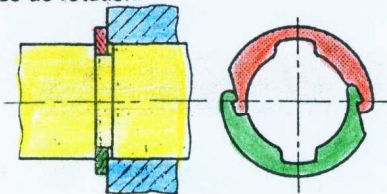
Anneau «Truarc E»

Le montage radial de cet anneau permet la réalisation d'un épaulement (butée) sur un axe à un endroit où un anneau à montage axial ne peut être utilisé.

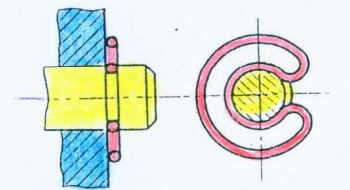


Anneau «Truarc INTER-LOCKING»

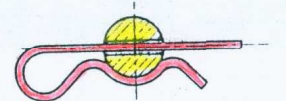
Cet anneau supporte de fortes charges axiales. La hauteur de l'épaulement est constante. Il supporte de grandes vitesses de rotation.



30/4 - COLLIER D'ARRÊT



30/5 - ÉPINGLE D'AXE



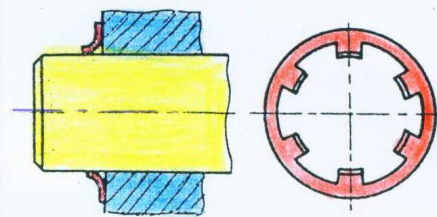
30/6 - ÉPINGLE D'ARRÊT



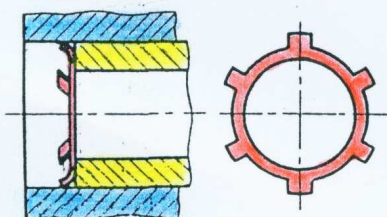
## ANNEAUX ÉLASTIQUES A ARCBOUTEMENT

Ces anneaux se montent sans gorge - Supportent des charges axiales modérées

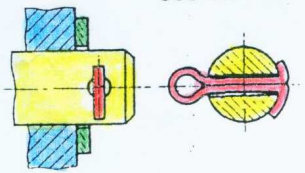
Montage extérieur (sur l'arbre)



Montage intérieur (dans l'alésage)

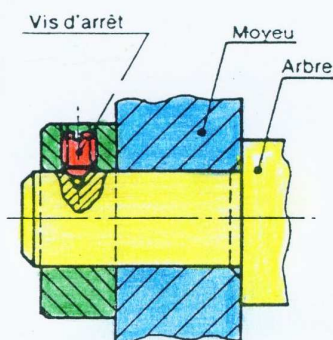


30/7 - RONDELLE ET GOUPILLE «V»

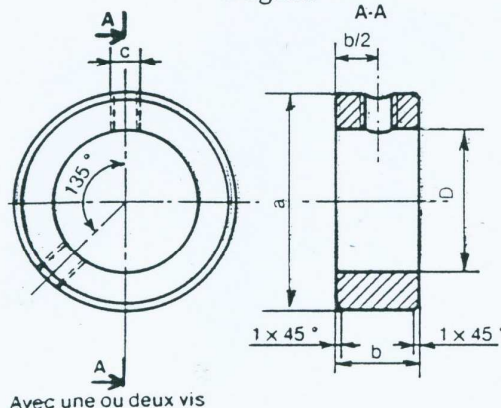


## BAGUES D'ARRÊT

Montage



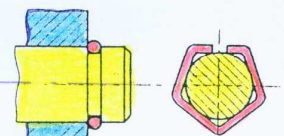
Bagues



Avec une ou deux vis

## FREINS D'AXES EN FIL

- FREIN D'AXE CERCLAM  
Montage à l'extérieur



- FREIN D'AXE CERCLAM  
Montage à l'intérieur

