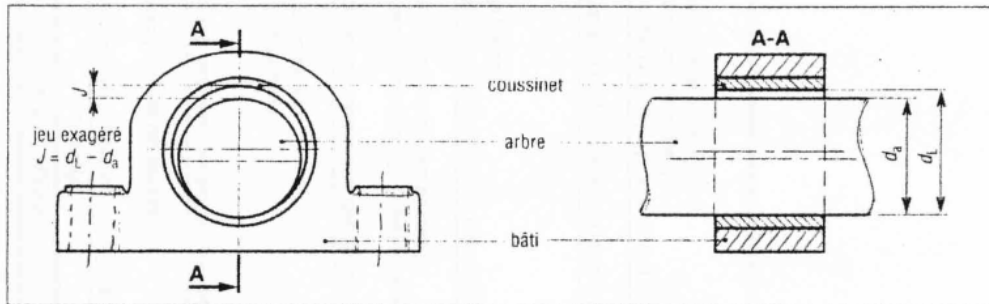


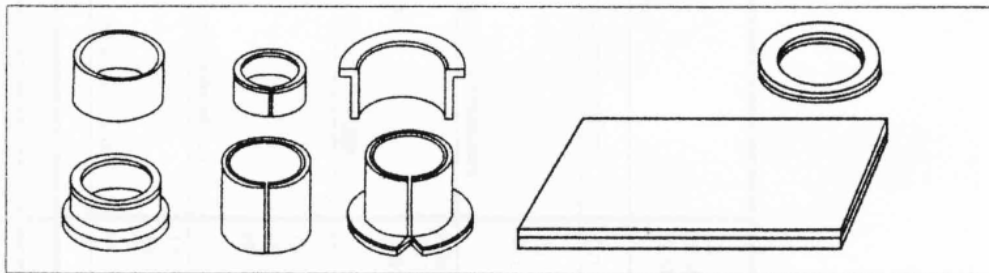
Économiques, souvent utilisés, les coussinets sont des bagues cylindriques, de forme tubulaire, avec ou sans collerette, interposés entre un arbre et son logement pour faciliter le mouvement de rotation.

Construits à partir de matériaux présentant de bonnes qualités frottantes (bronze, étain, plomb, graphite, Téflon, PTFE, polyamide), ils peuvent, suivant les variantes, être utilisés à sec ou avec lubrification.

Il existe de nombreuses familles aux dimensions normalisées et de nombreux produits dérivés : rondelles, rotules, bandes de frottement, pièces sur mesure.

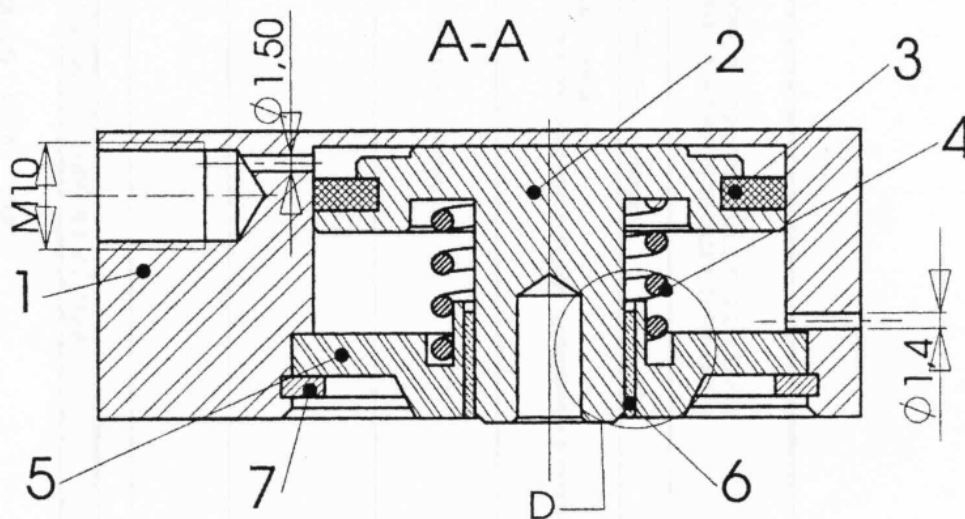


1. Principe de montage d'un coussinet.



2. Diverses formes de coussinets.

Exemple : vérin FESTO



Le coussinet 6 est monté ajusté serré (sans jeu) sur le chapeau 5.

- > Il évite l'usure rapide de 5 en alliage aluminium (matériau tendre) sur lequel frotte 2 en acier (matériau dur)
- > Il facilite le guidage par sa bonne qualité de frottement